


Dell Studio One 19/1909 服务手册


[技术概览](#)
[开始之前](#)
[主机盖](#)
[护罩](#)
[麦克风](#)
[支架](#)
[内存模块](#)
[背面输入输出面板](#)


[处理器风扇和散热器](#)
[处理器](#)
[扬声器](#)
[驱动器](#)
[插卡](#)
[逆变器](#)
[系统风扇和散热器部件](#)
[侧输入输出面板](#)

[电源设备装置](#)
[电池](#)
[系统板](#)
[支持部件](#)
[网络摄像头](#)
[系统设置程序](#)

注、警告和严重警告

 **注：**“注”表示可以帮助您更好地使用计算机的重要信息。

 **警告：**“警告”表示可能会损坏硬件或导致数据丢失，并告诉您如何避免此类问题。

 **严重警告：**“严重警告”表示可能会造成财产损失、人身伤害甚至死亡。

本说明文件中的信息如有更改，恕不另行通知。
© 2009 Dell Inc. 版权所有，翻印必究。

未经 Dell Inc. 书面许可，严禁以任何形式复制这些材料。

本文中使用的商标：Dell 和 DELL 徽标是 Dell Inc. 的商标；Microsoft、Windows、Windows Vista 和 Windows Vista 开始按钮徽标是 Microsoft Corporation 在美国和/或其他国家和地区的商标或注册商标。

本说明文件中提及的其它商标和商品名称是指拥有相应标记和名称的公司或其制造的产品。Dell Inc. 对其它公司的商标和商品名称不拥有任何所有权。

型号：MF

2009 年 3 月 Rev. A00

[返回目录页面](#)

开始之前

Dell Studio One 19/1909 服务手册

- [建议使用的工具](#)
- [关闭计算机](#)
- [安全说明](#)

本章介绍了卸下和安装计算机中安装的组件的步骤。除非另有说明，否则将假设在执行每个步骤时均满足以下条件：


- 1 您已经执行了[关闭计算机](#)和[安全说明](#)中的步骤。
- 1 您已经阅读了计算机附带的安全信息。
- 1 可以按照与执行拆卸步骤相反的顺序来装回组件或安装单独购买的组件。



建议使用的工具

执行本说明文件中的步骤时可能需要使用以下工具：

- 1 小型梅花槽螺丝刀
- 1 六角螺母螺丝刀
- 1 快擦写 BIOS 更新程序 CD
- 1 Dell 支持 Web 站点 support.dell.com 上提供的可执行快擦写 BIOS 更新程序


关闭计算机


 **警告：**为避免丢失数据，请在关闭计算机之前保存并关闭所有打开的文件并退出所有打开的程序。


1. 保存并关闭所有打开的文件并退出所有打开的程序。
2. 单击桌面左下角的 Windows Vista 开始按钮 ，单击开始菜单右下角的箭头 ，然后单击“关机”。
3. 计算机在关闭操作系统进程完成之后关闭。
4. 确保关闭计算机和所有连接的设备。如果关闭操作系统时计算机和连接的设备未自动关闭，请按住电源按钮约 4 秒钟即可将其关闭。


安全说明


遵循以下安全原则有助于防止您的计算机免受潜在损坏，并有助于确保您的人身安全。

 **严重警告：**拆装计算机内部组件之前，请阅读计算机附带的安全信息。有关其它最佳安全操作的信息，请参阅合规主页 www.dell.com/regulatory_compliance。

 **严重警告：**打开机壳以更换、卸下或安装附件之前，请断开所有电源的连接。安装完成后，必须在连接到电源之前装回机壳并安装所有紧固件。

 **警告：**只有经认证的维修技术人员才能卸下主机盖并拆装计算机内部的任何组件。请参阅安全说明以获取有关安全预防措施、拆装计算机内部组件和防止静电损害的完整信息。


 **警告：**断开电缆连接时，请拉动其连接器或推拉卡舌，而不要拉扯电缆。某些电缆的连接器带有锁定卡舌；如果要断开此类电缆的连接，请先向内按压锁定卡舌，然后再断开电缆的连接。拔出连接器时，请保持连接器水平对齐以免弄弯连接器插针。另外，连接电缆之前，请确保两个连接器朝向正确并对齐。

 **警告：**为避免对计算机造成损坏，请在开始拆装计算机内部组件之前执行以下步骤。

1. 确保工作台平整清洁，以防止刮伤计算机显示屏。
2. 关闭计算机（请参阅[关闭计算机](#)）。

 **警告：**要断开网络电缆的连接，请先从计算机上拔下网络电缆，再将其从网络设备上拔下。

3. 断开所有电话线或网络电缆与计算机的连接。
4. 断开计算机和所有连接的设备与各自电源插座的连接。
5. 系统未插电时按住电源按钮以导去系统板上的静电。

 **警告：** 触摸计算机内部任何组件之前，请先触摸未上漆的金属表面（例如计算机背面的金属）以导去身上的静电。在操作过程中，请不时触摸未上漆的金属表面，以导去可能会损坏内部组件的静电。

[返回目录页面](#)

[返回目录页面](#)

插卡

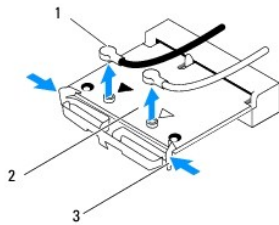
Dell Studio One 19/1909 服务手册

- [卸下 WLAN 卡](#)
- [装回 WLAN 卡](#)
- [卸下射频模块](#)
- [装回射频模块](#)

⚠ 严重警告： 拆装计算机内部组件之前，请阅读计算机附带的的信息。有关其它最佳安全操作的信息，请参阅合规主页 www.dell.com/regulatory_compliance。

卸下 WLAN 卡

1. 按照[开始之前](#)中的说明进行操作。
2. 卸下主机盖（请参阅[卸下主机盖](#)）。
3. 卸下护罩（请参阅[卸下护罩](#)）。
4. 断开天线电缆与 WLAN 卡的连接。
5. 通过按下插卡任意一侧的固定夹松开 WLAN 卡。



1	天线电缆 (2)	2	WLAN 卡
3	固定夹 (2)		

6. 将插卡脱离系统板连接器。

装回 WLAN 卡

- ⚠ **警告：** 连接器采用锁定式设计，以确保正确插接。用力过大可能会损坏连接器。
- ⚠ **警告：** 为避免损坏 WLAN 卡，请确保插卡下面没有任何电缆。此外，请确保卸下插卡下面的天线电缆。

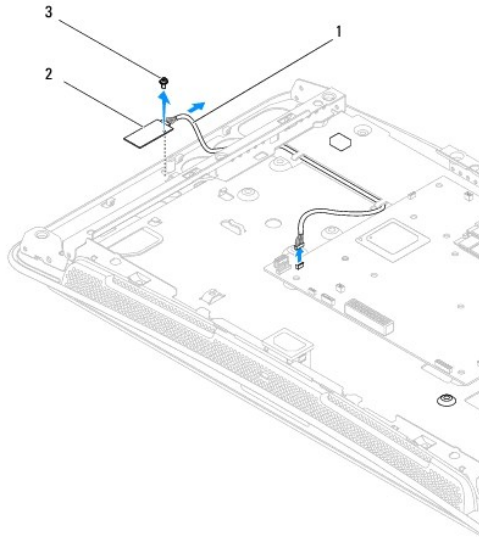
1. 按照[开始之前](#)中的说明进行操作。
2. 将相应的天线电缆连接到要安装的 WLAN 卡。WLAN 卡的标签上有两个三角形（黑色和白色）：
 - 1 将黑色电缆连接至标有黑色三角形的连接器。
 - 1 将白色电缆连接至标有白色三角形的连接器。
3. 将 WLAN 卡上的槽口与连接器插槽中的卡舌对准。
4. 将 WLAN 卡以 45 度角插入到系统板的连接器中。
5. 向下按压 WLAN 卡直至其卡入到位。

6. 装回护罩（请参阅[装回护罩](#)）。
7. 装回主机盖（请参阅[装回主机盖](#)）。

卸下射频模块

⚠ 严重警告： 拆装计算机内部组件之前，请阅读计算机附带的的信息。有关其它最佳安全操作的信息，请参阅合规主页 www.dell.com/regulatory_compliance。

1. 按照[开始之前](#)中的说明进行操作。
2. 卸下主机盖（请参阅[卸下主机盖](#)）。
3. 卸下护罩（请参阅[卸下护罩](#)）。
4. 卸下支架（请参阅[卸下支架](#)）。
5. 卸下背面输入输出面板（请参阅[卸下背面输入输出面板](#)）。
6. 卸下处理器风扇（请参阅[卸下处理器风扇](#)）。
7. 卸下右侧扬声器（请参阅[卸下右侧扬声器](#)）。
8. 卸下光盘驱动器（请参阅[卸下光盘驱动器](#)）。
9. 拧下固定射频模块的螺钉，翻转模块并断开射频模块电缆的连接。



1	射频模块电缆	2	射频模块
3	螺钉		

装回射频模块

1. 按照[开始之前](#)中的说明进行操作。
2. 要安装射频模块，请连接射频模块电缆。

3. 翻转射频模块并将射频模块的螺钉孔与机箱的螺钉孔对准。
 4. 装回固定射频模块的螺钉。
 5. 装回光盘驱动器（请参阅[更换光盘驱动器](#)）。
 6. 装回右侧扬声器（请参阅[装回右侧扬声器](#)）。
 7. 装回处理器风扇（请参阅[装回处理器风扇](#)）。
 8. 装回背面输入输出面板（请参阅[装回背面输入输出面板](#)）。
 9. 装回支架（请参阅[装回支架](#)）。
 10. 装回护罩（请参阅[装回护罩](#)）。
 11. 装回主机盖（请参阅[装回主机盖](#)）。
-

[返回目录页面](#)

[返回目录页面](#)

电池

Dell Studio One 19/1909 服务手册

- [取出电池](#)
- [更换电池](#)

⚠ 严重警告： 拆装计算机内部组件之前，请阅读计算机附带的安全信息。有关其它最佳安全操作的信息，请参阅合规主页 www.dell.com/regulatory_compliance。

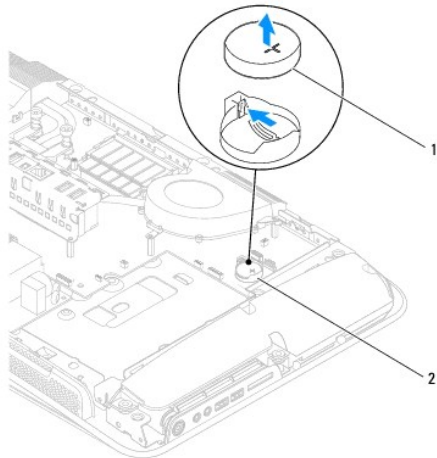
⚠ 严重警告： 如果新电池安装不正确，可能会引起爆炸。更换电池时，请仅使用与制造商推荐的类型相同或相近的电池。并按照制造商的说明处理废旧电池。

取出电池

1. 记录系统设置程序（请参阅[系统设置程序](#)）中的所有屏幕信息，以便在[步骤 7](#)中恢复正确设置。
2. 按照[开始之前](#)中的步骤进行操作。
3. 卸下主机盖（请参阅[卸下主机盖](#)）。
4. 卸下护罩（请参阅[卸下护罩](#)）。
5. 断开电缆与连接器 HDD_POWER 和 SATA_1 的连接（请参阅[系统板组件](#)）。
6. 在系统板上找到电池插槽（请参阅[系统板组件](#)）。

⚠ 警告： 如果使用钝物将电池从电池槽中撬出，请小心不要使钝物碰到系统板。尝试撬出电池之前，请确保将钝物插在电池和电池槽之间。否则，可能会损坏电池槽或破坏系统板上的电路，从而损坏系统板。

7. 小心按压电池释放拉杆使其脱离电池，电池将弹出。
8. 从系统中取出电池并妥善处理。



1	币形电池	2	电池槽
---	------	---	-----

更换电池

1. 按照[开始之前](#)中的步骤进行操作。
2. 将新电池放入电池槽，让标有“+”的一侧朝上，然后将电池卡入到位。
3. 将电缆重新连接到连接器 **HDD_POWER** 和 **SATA_1**（请参阅[系统板组件](#)）。
4. 装回护罩（请参阅[装回护罩](#)）。
5. 装回主机盖（请参阅[装回主机盖](#)）。
6. 将计算机和设备连接至电源插座，然后将其打开。
7. 进入系统设置程序（请参阅[系统设置程序](#)），并恢复在[步骤 1](#)中记录的设置。

[返回目录页面](#)

[返回目录页面](#)

主机盖

Dell Studio One 19/1909 服务手册

- [卸下主机盖](#)
- [装回主机盖](#)

⚠ 严重警告： 拆装计算机内部组件之前，请阅读计算机附带的安全信息。有关其它最佳安全操作的信息，请参阅合规主页 www.dell.com/regulatory_compliance。

⚠ 严重警告： 为防止触电，请始终在卸下主机盖之前断开计算机与电源插座的连接。

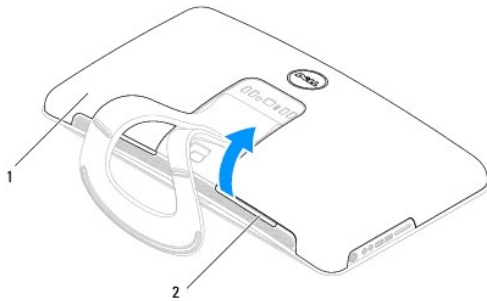
⚠ 警告： 请确保桌面上有足够的空间（至少 30 厘米 [1 英尺] 的桌面空间）放置卸下了主机盖的计算机。

卸下主机盖

1. 按照[开始之前](#)中的步骤进行操作。

⚠ 警告： 打开计算机之前，请确保将计算机放置在软布或清洁的平面上，以避免刮伤显示屏。

2. 将计算机正面朝下放置在平面上。
3. 从主机盖底部的凹槽开始操作，用手指提起主机盖内侧，将主机盖与计算机分离。
4. 在主机盖周边进行操作，并将主机盖轻轻提高离计算机。



1 主机盖 2 凹槽

5. 从计算机中提出主机盖，将其放置到安全的地方。

装回主机盖

1. 按照[开始之前](#)中的步骤进行操作。
 2. 将主机盖放置到计算机上。
 3. 将插针轻轻插入护罩上的孔内。
 4. 按下主机盖并沿边缘推动直至其卡入到位。
 5. 将计算机和所有连接的设备连接至电源插座，然后将其打开。
-

[返回目录页面](#)

[返回目录页面](#)

支持部件

Dell Studio One 19/1909 服务手册

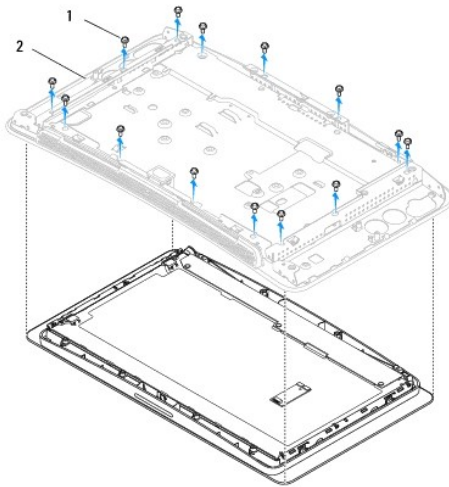
- [卸下支持部件](#)
- [装回支持部件](#)

⚠ 严重警告： 拆装计算机内部组件之前，请阅读计算机附带的安全信息。有关其它最佳安全操作的信息，请参阅合规主页 www.dell.com/regulatory_compliance。

⚠ 警告： 为防止静电损害，请使用接地腕带或不时触摸未上漆的金属表面（例如计算机支架）以导去身上的静电。

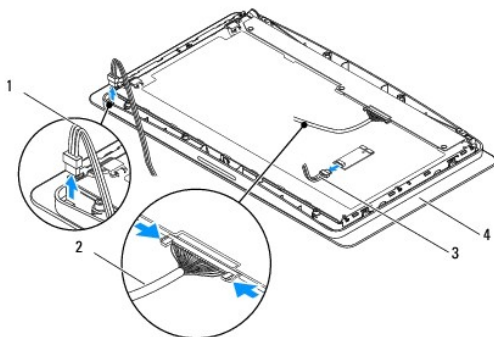
卸下支持部件

1. 按照[开始之前](#)中的说明进行操作。
2. 卸下硬盘驱动器（请参阅[卸下硬盘驱动器](#)）。
3. 卸下供电设备（请参阅[卸下供电设备](#)）。
4. 卸下光盘驱动器（请参阅[卸下光盘驱动器](#)）。
5. 卸下侧输入输出面板（请参阅[卸下侧输入输出面板](#)）。
6. 卸下逆变器（请参阅[卸下逆变器](#)）。
7. 卸下系统板（请参阅[卸下系统板](#)）。
8. 拧下将支持部件固定到液晶面板的十四颗螺钉。



1	螺钉 (14)	2	支持部件
---	---------	---	------

9. 断开以下电缆与液晶面板的连接：
 - 1 LVDS 连接器的 LVDS 电缆
 - 1 触摸板连接器的触摸板电缆
 - 1 触摸面板模块的触摸面板电缆



1	触摸板电缆	2	LVDS 电缆
3	触摸面板电缆	4	液晶面板

装回支持部件

1. 按照[开始之前](#)中的说明进行操作。
2. 将以下电缆重新连接到液晶面板：
 - 1 LVDS 连接器的 LVDS 电缆
 - 1 触摸板连接器的触摸板电缆
 - 1 触摸面板模块的触摸面板电缆
3. 装回将支持部件固定到液晶面板的十四颗螺钉。
4. 装回硬盘驱动器（请参阅[更换硬盘驱动器](#)）。
5. 装回供电设备（请参阅[装回供电设备](#)）。
6. 装回光盘驱动器（请参阅[更换光盘驱动器](#)）。
7. 装回逆变器（请参阅[装回逆变器](#)）。
8. 装回侧输入输出面板（请参阅[装回侧输入输出面板](#)）。
9. 装回系统板（请参阅[更换系统板](#)）。

[返回目录页面](#)

[返回目录页面](#)

驱动器

Dell Studio One 19/1909 服务手册

- [卸下硬盘驱动器](#)
- [更换硬盘驱动器](#)
- [卸下光盘驱动器](#)
- [更换光盘驱动器](#)

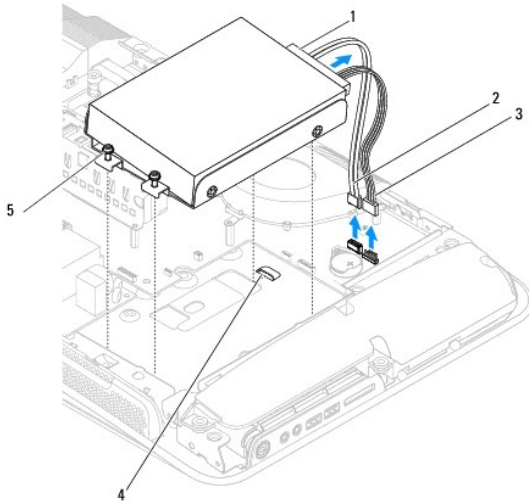
⚠ 严重警告： 拆装计算机内部组件之前，请阅读计算机附带的的信息。有关其它最佳安全操作的信息，请参阅合规主页 www.dell.com/regulatory_compliance。

卸下硬盘驱动器

1. 按照[开始之前](#)中的步骤进行操作。
2. 卸下主机盖（请参阅[卸下主机盖](#)）。
3. 卸下护罩（请参阅[卸下护罩](#)）。
4. 拧松将硬盘驱动器托盘固定到机箱的两颗固定螺钉。
5. 朝您所在的方向滑动硬盘驱动器，并将其提离机箱。
6. 断开硬盘驱动器连接器与硬盘驱动器的连接。

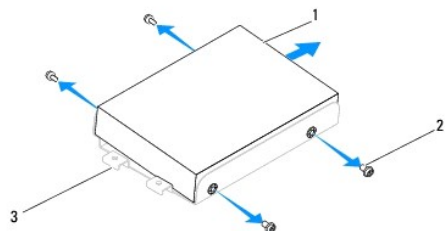
📌 注： 如果此时不想装回硬盘驱动器，请断开数据电缆的另一端与连接器（SATA_1）的连接以及电源电缆与系统板上的连接器（HDD_POWER）的连接，并将其放到一旁。

7. 从机箱中提出硬盘驱动器托盘。



1 硬盘驱动器连接器	2 硬盘驱动器数据电缆
3 硬盘驱动器电源电缆	4 凹槽 (2)
5 固定螺钉 (2)	

8. 拧下将硬盘驱动器固定到硬盘驱动器托盘的四颗螺钉。




1	硬盘驱动器	2	螺钉 (4)
3	硬盘驱动器托盘		

更换硬盘驱动器

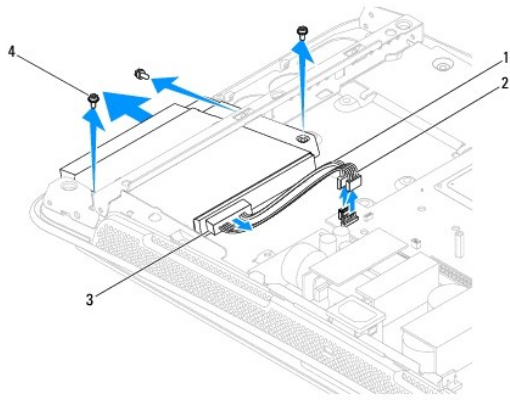
1. 按照[开始之前](#)中的步骤进行操作。
2. 准备好要安装的新硬盘驱动器，并查看驱动器附带的说明文件，以验证驱动器的配置是否适合您的计算机。
3. 将硬盘驱动器的螺钉孔与硬盘驱动器托盘的螺钉孔对准。
4. 装回将硬盘驱动器固定到硬盘驱动器托盘的四颗螺钉。
5. 将硬盘驱动器连接器重新连接到硬盘驱动器。
6. 将硬盘驱动器托盘滑入机箱的凹槽中。
7. 将硬盘驱动器托盘的螺钉孔与机箱的螺钉孔对准。
8. 拧紧将硬盘驱动器托盘固定到机箱的两颗固定螺钉。
9. 装回护罩（请参阅[装回护罩](#)）。
10. 装回主机盖（请参阅[装回主机盖](#)）。

卸下光盘驱动器

1. 按照[开始之前](#)中的步骤进行操作。
2. 卸下主机盖（请参阅[卸下主机盖](#)）。
3. 卸下护罩（请参阅[卸下护罩](#)）。
4. 卸下支架（请参阅[卸下支架](#)）。
5. 卸下背面输入输出面板（请参阅[卸下背面输入输出面板](#)）。
6. 卸下处理器风扇（请参阅[卸下处理器风扇](#)）。
7. 卸下右侧扬声器（请参阅[卸下右侧扬声器](#)）。
8. 断开光盘驱动器连接器的连接。

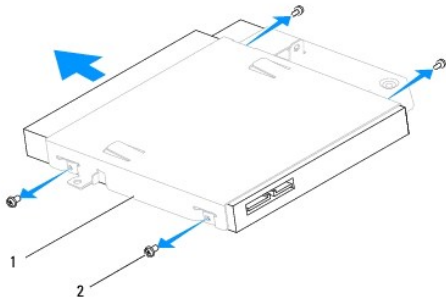
 **注：**如果此时不想装回光盘驱动器，请断开数据电缆（SATA_2）的另一端和电源电缆（ODD_POWER）与系统板的连接，并将其放到一旁。

9. 拧下将光盘驱动器托盘固定到机箱的三颗螺钉，并将光盘驱动器托盘从计算机中滑出。



1	光盘驱动器数据电缆	2	光盘驱动器电源电缆
3	光盘驱动器连接器	4	螺钉 (3)

10. 拧下将光盘驱动器固定到光盘驱动器托盘的四颗螺钉。
11. 将光盘驱动器从光盘驱动器托盘中滑出。



1	光盘驱动器托盘	2	螺钉 (4)
---	---------	---	--------

更换光盘驱动器

1. 按照[开始之前](#)中的步骤进行操作。
2. 准备要安装的光盘驱动器，并查看驱动器附带的说明文件，以验证驱动器的配置是否适合您的计算机。
3. 将驱动器滑入光盘驱动器托盘。
4. 将光盘驱动器的螺钉孔与光盘驱动器托盘的螺钉孔对准，然后装回固定光盘驱动器的四颗螺钉。
5. 将光盘驱动器托盘的螺钉孔与机箱的螺钉孔对准，然后装回固定光盘驱动器的三颗螺钉。
6. 重新连接光盘驱动器连接器。
7. 装回右侧扬声器（请参阅[装回右侧扬声器](#)）。
8. 装回处理器风扇（请参阅[装回处理器风扇](#)）。
9. 装回背面输入输出面板（请参阅[装回背面输入输出面板](#)）。

10. 装回支架（请参阅[装回支架](#)）。
 11. 装回护罩（请参阅[装回护罩](#)）。
 12. 装回主机盖（请参阅[装回主机盖](#)）。
-

[返回目录页面](#)

[返回目录页面](#)

处理器风扇和散热器

Dell Studio One 19/1909 服务手册

- [卸下散热器](#)
- [装回散热器](#)
- [卸下处理器风扇](#)
- [装回处理器风扇](#)

⚠ 严重警告： 拆装计算机内部组件之前，请阅读计算机附带的的信息。有关其它最佳安全操作的信息，请参阅合规主页 www.dell.com/regulatory_compliance。

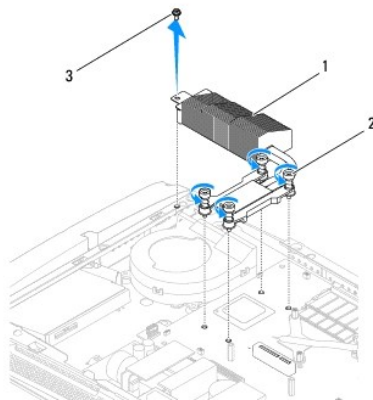
⚠ 严重警告： 正常运行期间散热器可能会很热。触摸散热器之前，请确保有足够的时间使其冷却。

⚠ 警告： 除非您熟悉如何卸下和装回硬件，否则请勿执行以下步骤。错误地执行这些步骤可能会损坏系统板。有关技术服务的信息，请参阅《设置指南》。

卸下散热器

⚠ 警告： 为确保最大限度地冷却处理器，请不要触摸处理器散热器上的热传递部分。皮肤上的油脂可能会降低导热油脂的传热功能。

1. 按照[开始之前](#)中的步骤进行操作。
2. 卸下主机盖（请参阅[卸下主机盖](#)）。
3. 卸下护罩（请参阅[卸下护罩](#)）。
4. 卸下支架（请参阅[卸下支架](#)）。
5. 卸下背面输入输出面板（请参阅[卸下背面输入输出面板](#)）。
6. 拧松将散热器固定到系统板的四颗固定螺钉。
7. 拧下将散热器固定到机箱的螺钉。
8. 小心地将散热器从计算机中提出。




1	散热器	2	固定螺钉 (4)
3	螺钉		


装回散热器

⚠ 警告： 未对准处理器散热器可能会损坏系统板和处理器。

1. 按照[开始之前](#)中的步骤进行操作。


 **注：**如果将原始处理器和处理器散热器重新安装在一起，则可以重复使用原始导热油脂。如果处理器或处理器散热器已更换，请使用套件中提供的导热油脂，以确保实现导热性。

2. 清除散热器底部的导热油脂并重复使用。
3. 将处理器散热器上的螺钉与机箱上的螺钉孔对准。

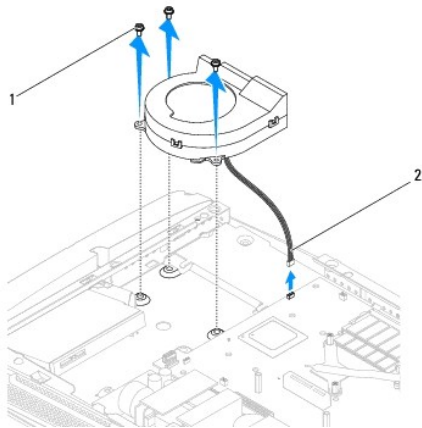
 **警告：**为防止损坏处理器，请按照所标记的顺序执行操作，这可确保施加在处理器上的压力始终相等。

4. 按照处理器散热器上标记的顺序拧紧处理器散热器较低端的四颗固定螺钉。
5. 装回将散热器固定到机箱的螺钉。
6. 装回背面输入输出面板（请参阅[装回背面输入输出面板](#)）。
7. 装回支架（请参阅[装回支架](#)）。
8. 装回护罩（请参阅[装回护罩](#)）。
9. 装回主机盖（请参阅[装回主机盖](#)）。

卸下处理器风扇

 **严重警告：**计算机开机时请勿触摸风扇。

1. 按照[开始之前](#)中的步骤进行操作。
2. 卸下主机盖（请参阅[卸下主机盖](#)）。
3. 卸下护罩（请参阅[卸下护罩](#)）。
4. 拧下固定处理器风扇的三颗螺钉。
5. 断开处理器风扇电缆与系统板上的连接器（CPU_FAN1）的连接。



1 螺钉 (3) 2 处理器风扇电缆

6. 将处理器风扇从计算机中提出，并放置到安全的地方。

装回处理器风扇

1. 按照[开始之前](#)中的步骤进行操作。
2. 将处理器风扇电缆连接到系统板上的连接器 (CPU_FAN1)。
3. 装回固定处理器风扇的三颗螺钉。
4. 装回护罩 (请参阅[装回护罩](#))。
5. 装回主机盖 (请参阅[装回主机盖](#))。

[返回目录页面](#)

[返回目录页面](#)

逆变器

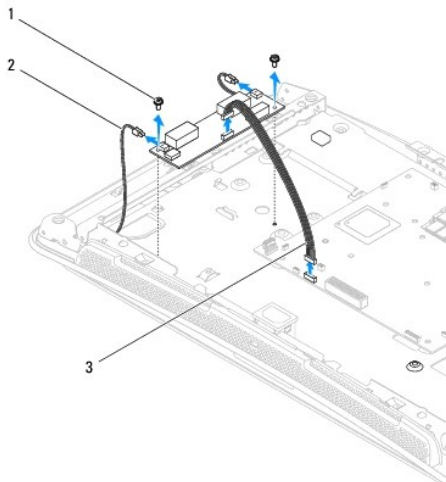
Dell Studio One 19/1909 服务手册

- [卸下逆变器](#)
- [装回逆变器](#)

⚠ 严重警告： 拆装计算机内部组件之前，请阅读计算机附带的安全信息。有关其它最佳安全操作的信息，请参阅合规主页 www.dell.com/regulatory_compliance。

卸下逆变器

1. 按照[开始之前](#)中的步骤进行操作。
2. 卸下主机盖（请参阅[卸下主机盖](#)）。
3. 卸下护罩（请参阅[卸下护罩](#)）。
4. 卸下支架（请参阅[卸下支架](#)）。
5. 卸下背面输入输出面板（请参阅[卸下背面输入输出面板](#)）。
6. 卸下处理器风扇和散热器（请参阅[卸下散热器](#)和[卸下处理器风扇](#)）。
7. 卸下右侧扬声器（请参阅[卸下右侧扬声器](#)）。
8. 卸下光盘驱动器（请参阅[卸下光盘驱动器](#)）。
9. 拧下将逆变器固定至机箱的两颗螺钉。
10. 断开逆变器电缆与逆变器的连接。
11. 断开将逆变器连接到液晶面板的两根电缆的连接。
12. 从机箱中提出逆变器。



1	螺钉 (2)	2	连接到液晶面板的电缆 (2)
3	逆变器电缆		

装回逆变器

1. 按照[开始之前](#)中的步骤进行操作。
2. 要装回逆变器，请将电缆从液晶面板连接到逆变器。
3. 将逆变器电缆连接到系统板连接器 (INVERTER)。
4. 装回将逆变器固定至机箱的两颗螺钉。
5. 装回光盘驱动器 (请参阅[更换光盘驱动器](#))。
6. 装回右侧扬声器 (请参阅[装回右侧扬声器](#))。
7. 装回处理器风扇和散热器 (请参阅[装回散热器](#)和[装回处理器风扇](#))。
8. 装回背面输入输出面板 (请参阅[装回背面输入输出面板](#))。
9. 装回支架 (请参阅[装回支架](#))。
10. 装回护罩 (请参阅[装回护罩](#))。
11. 装回主机盖 (请参阅[主机盖](#))。

[返回目录页面](#)

[返回目录页面](#)

背面输入输出面板

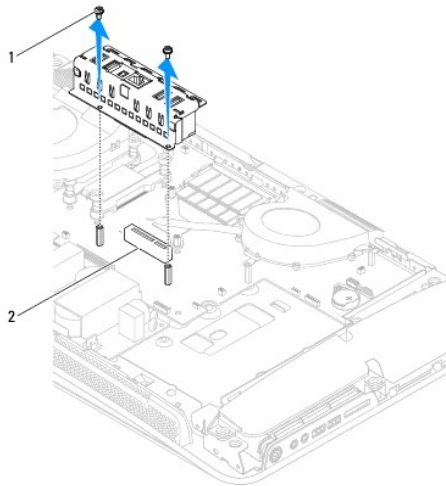
Dell Studio One 19/1909 服务手册

- [卸下背面输入输出面板](#)
- [装回背面输入输出面板](#)

⚠ 严重警告： 拆装计算机内部组件之前，请阅读计算机附带的安全信息。有关其它最佳安全操作的信息，请参阅合规主页 www.dell.com/regulatory_compliance。

卸下背面输入输出面板

1. 按照[开始之前](#)中的步骤进行操作。
2. 卸下主机盖（请参阅[卸下主机盖](#)）。
3. 卸下护罩（请参阅[卸下护罩](#)）。
4. 卸下支架（请参阅[卸下支架](#)）。
5. 拧下将背面输入输出面板固定到系统板的两颗螺钉。
6. 将背面输入输出面板脱离系统板。



1	螺钉 (2)	2	背面输入输出面板连接器
---	--------	---	-------------

装回背面输入输出面板

1. 按照[开始之前](#)中的步骤进行操作。
2. 将背面输入输出面板滑入系统板上的连接器 (PCI_E_4X_1)，直至其稳固就位。
3. 装回将背面输入输出面板固定到系统板的两颗螺钉。
4. 装回支架（请参阅[装回支架](#)）。
5. 装回护罩（请参阅[装回护罩](#)）。

6. 装回主机盖（请参阅[装回主机盖](#)）。
7. 将计算机和所有连接的设备连接至电源插座，然后将其打开。

[返回目录页面](#)

[返回目录页面](#)

内存模块

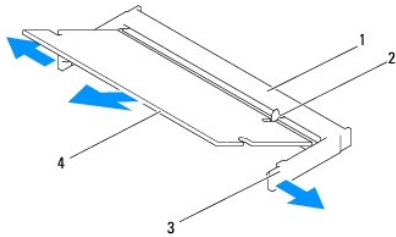
Dell Studio One 19/1909 服务手册

- [卸下内存模块](#)
- [更换内存模块](#)

⚠ 严重警告： 拆装计算机内部组件之前，请阅读计算机附带的安全信息。有关其它最佳安全操作的信息，请参阅合规主页 www.dell.com/regulatory_compliance。

卸下内存模块


1. 按照[开始之前](#)中的步骤进行操作。
2. 卸下主机盖（请参阅[卸下主机盖](#)）。
3. 卸下护罩（请参阅[卸下护罩](#)）。
4. 要卸下内存模块，请拉开内存模块连接器上的固定夹，直至模块弹起。



1	内存模块连接器	2	卡舌
3	固定夹 (2)	4	内存模块

更换内存模块

⚠ 警告： 如果内存模块安装不正确，计算机可能不能引导。

1. 按照[开始之前](#)中的步骤进行操作。
2. 将内存模块槽口与内存模块连接器上的卡舌对准。
3. 将模块以 45 度角稳固地滑入插槽，然后向下按压模块直至其卡入到位。
如果未听到咔嗒声，请卸下内存模块并重新安装。
4. 装回护罩（请参阅[装回护罩](#)）。
5. 装回主机盖（请参阅[装回主机盖](#)）。
6. 将计算机和所有连接的设备连接至电源插座，然后将其打开。
7. 系统显示一条信息说明内存大小已更改时，按 <F1> 键继续操作。
8. 登录到计算机。
9. 要验证内存是否正确安装，请单击  → “控制面板” → “系统”。
10. 查看列出的内存 (RAM) 容量。

[返回目录页面](#)

[返回目录页面](#)

麦克风

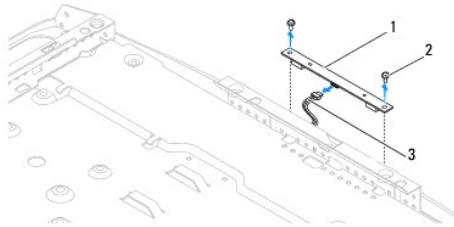
Dell Studio One 19/1909 服务手册

- [卸下麦克风](#)
- [装回麦克风](#)

⚠ 严重警告： 拆装计算机内部组件之前，请阅读计算机附带的安全信息。有关其它最佳安全操作的信息，请参阅合规主页 www.dell.com/regulatory_compliance。

卸下麦克风

1. 按照[开始之前](#)中的步骤进行操作。
2. 卸下主机盖（请参阅[卸下主机盖](#)）。
3. 卸下护罩（请参阅[卸下护罩](#)）。
4. 拧下将麦克风固定到支持部件的两颗螺钉。
5. 断开电缆与麦克风的连接。
6. 将麦克风脱离支持部件。



1	麦克风	2	螺钉 (2)
3	麦克风电缆		

装回麦克风

1. 按照[开始之前](#)中的步骤进行操作。
2. 将电缆重新连接到麦克风。
3. 装回将麦克风固定到系统部件的两颗螺钉。
4. 装回护罩（请参阅[装回护罩](#)）。
5. 装回主机盖（请参阅[装回主机盖](#)）。
6. 将计算机和所有连接的设备连接至电源插座，然后将其打开。

[返回目录页面](#)

[返回目录页面](#)

处理器

Dell Studio One 19/1909 服务手册

- [卸下处理器](#)
- [更换处理器](#)

⚠ 严重警告： 拆装计算机内部组件之前，请阅读计算机附带的安全信息。有关其它最佳安全操作的信息，请参阅合规主页 www.dell.com/regulatory_compliance。

⚠ 警告： 除非您熟悉如何卸下和装回硬件，否则请勿执行以下步骤。错误地执行这些步骤可能会损坏系统板。有关技术服务的信息，请参阅《设置指南》。

卸下处理器

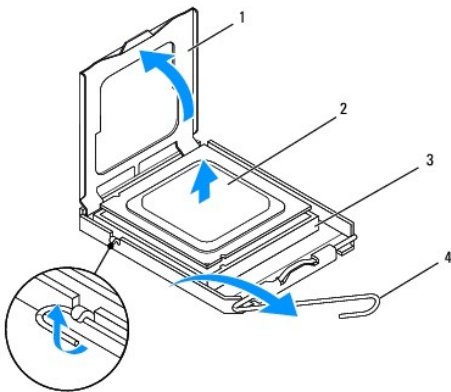
1. 按照[开始之前](#)中的步骤进行操作。
2. 卸下主机盖（请参阅[卸下主机盖](#)）。
3. 卸下护罩（请参阅[卸下护罩](#)）。
4. 卸下支架（请参阅[卸下支架](#)）。
5. 卸下背面输入输出面板（请参阅[卸下背面输入输出面板](#)）。

⚠ 严重警告： 正常运行期间散热器可能会很热。触摸散热器之前，请确保有足够的时间使其冷却。

6. 卸下处理器散热器（请参阅[卸下散热器](#)）。

📌 注： 除非新处理器需要新散热器，否则更换处理器后请再使用原来的散热器。

7. 向下按压并向外推动释放拉杆，以将其从固定它的卡舌上松开。
8. 打开处理器护盖。



1	处理器护盖	2	处理器
3	处理器插槽	4	释放拉杆

⚠ 警告： 卸下或更换处理器时，请勿触摸插槽内的任何插针或使任何物品落到插槽内的插针上。

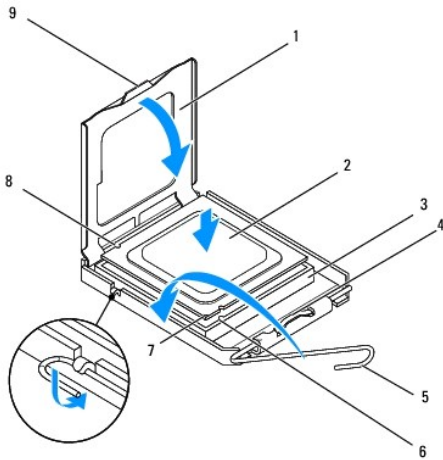
9. 向上提起处理器将其从插槽中取出，然后将其放置在安全稳固的地方。

更换处理器

1. 按照[开始之前](#)中的步骤进行操作。
2. 将释放拉杆提至释放位置，以便插槽中可以放入新处理器。

警告：请触摸未上漆的金属表面或计算机支架以导去身上的静电。

3. 打开新处理器的包装。



1	处理器护盖	2	处理器
3	处理器插槽	4	中心护盖门锁
5	释放拉杆	6	前端定位槽口
7	处理器插针 1 标记	8	后端定位槽口
9	卡舌		

4. 如果插槽上的释放拉杆没有完全展开，请将其移到完全展开位置。

警告：插槽插针是精密部件。为避免损坏，请确保处理器与插槽正确对准，并且在安装处理器时不要用力过大。小心不要触摸或弄弯系统板上的插针。

警告：必须在插槽中正确放置处理器，以免对处理器造成无法修复的损坏。

5. 将处理器的前后端定位槽口与插槽的前后端定位槽口对准。
6. 将处理器的插针 1 边角与插槽的插针 1 边角对准。
7. 将处理器轻轻地置于插槽中，并确保处理器正确定位。
8. 处理器在插槽中完全就位后，合上处理器护盖。
确保将处理器护盖上的卡舌放置在插槽中心护盖门锁的下面。
9. 向插槽方向转回插槽释放拉杆并将其卡入到位，以固定处理器。
10. 除去散热器底部的导热油脂。

警告：确保涂抹新的导热油脂。新的导热油脂对于确保足够的热结合非常关键，这是处理器正常运行所必需的。

11. 在处理器顶部涂抹新的导热油脂。

 **警告：请确保处理器散热器正确稳固就位。**

12. 装回处理器散热器（请参阅[装回散热器](#)）。
13. 装回背面输入输出面板（请参阅[装回背面输入输出面板](#)）。
14. 装回支架（请参阅[装回支架](#)）。
15. 装回护罩（请参阅[装回护罩](#)）。
16. 装回主机盖（请参阅[装回主机盖](#)）。
17. 将计算机和所有连接的设备连接至电源插座，然后将其打开。

[返回目录页面](#)

[返回目录页面](#)

电源设备装置

Dell Studio One 19/1909 服务手册

- [卸下供电设备](#)
- [装回供电设备](#)

⚠ 严重警告： 拆装计算机内部组件之前，请阅读计算机附带的安全信息。有关其它最佳安全操作的信息，请参阅合规主页 www.dell.com/regulatory_compliance。

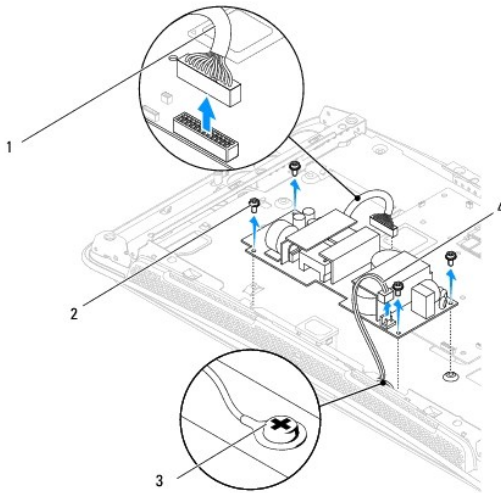
⚠ 严重警告： 为避免可能发生触电、被转动的风扇叶片划伤或其它意外伤害，请始终在卸下主机盖之前断开计算机与电源插座的连接。

⚠ 严重警告： 请确保备用供电设备的部件号与当前供电设备的部件号相匹配。

⚠ 警告： 除非您熟悉如何卸下和装回硬件，否则请勿执行以下步骤。错误地执行这些步骤可能会损坏计算机。有关技术帮助，请参阅《设置指南》。

卸下供电设备

1. 按照[开始之前](#)中的步骤进行操作。
2. 卸下主机盖（请参阅[卸下主机盖](#)）。
3. 卸下护罩（请参阅[卸下护罩](#)）。
4. 卸下支架（请参阅[卸下支架](#)）。
5. 断开电源插头电缆与供电设备的连接。
6. 断开供电设备电缆与系统板上的连接器（ATX_POWER1）的连接。
7. 拧下将供电设备固定到机箱的四颗螺钉。




1 供电设备电缆	2 螺钉 (4)
3 保护性接地电缆螺钉	4 电源插头电缆

8. 将供电设备放置到安全的地方。

装回供电设备

1. 按照[开始之前](#)中的步骤进行操作。
2. 装回将供电设备固定到机箱的四颗螺钉。
3. 将供电设备电缆连接到系统板上的连接器 (ATX_POWER1)。
4. 将电源插头电缆连接到供电设备。

 **严重警告：请确保拧紧保护性接地电缆螺钉。**

5. 装回支架（请参阅[装回支架](#)）。
6. 装回护罩（请参阅[装回护罩](#)）。
7. 装回主机盖（请参阅[装回主机盖](#)）。

[返回目录页面](#)

[返回目录页面](#)

护罩

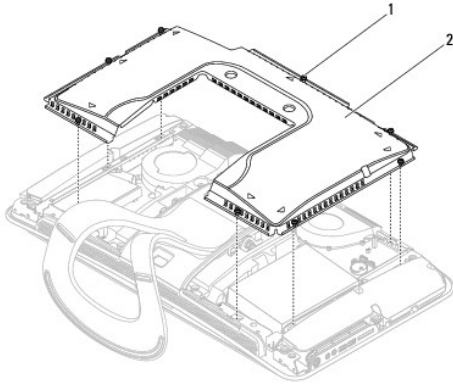
Dell Studio One 19/1909 服务手册

- [卸下护罩](#)
- [装回护罩](#)

⚠ 严重警告： 拆装计算机内部组件之前，请阅读计算机附带的安全信息。有关其它最佳安全操作的信息，请参阅合规主页 www.dell.com/regulatory_compliance。

卸下护罩

1. 按照[开始之前](#)中的步骤进行操作。
2. 卸下主机盖（请参阅[卸下主机盖](#)）。
3. 要卸下护罩，请拧松将护罩固定到计算机的八颗固定螺钉。



1	固定螺钉 (8)	2	护罩
---	----------	---	----

装回护罩

1. 按照[开始之前](#)中的步骤进行操作。
🔧 注： 装回护罩之前，请确保连接所有电缆，并且未将任何工具或多余部件（包括螺钉）遗留在计算机内部。
 2. 将护罩放到计算机上，并拧紧八颗固定螺钉。
 3. 装回主机盖（请参阅[装回主机盖](#)）。
-

[返回目录页面](#)

[返回目录页面](#)

侧输入输出面板

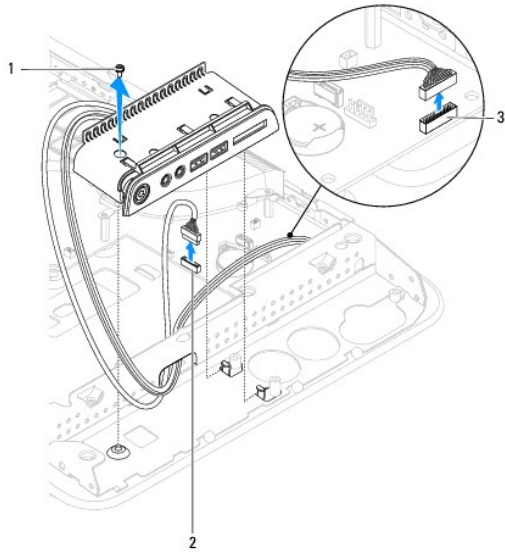
Dell Studio One 19/1909 服务手册

- [卸下侧输入输出面板](#)
- [装回侧输入输出面板](#)

⚠ 严重警告： 拆装计算机内部组件之前，请阅读计算机附带的安全信息。有关其它最佳安全操作的信息，请参阅合规主页 www.dell.com/regulatory_compliance。

卸下侧输入输出面板

1. 按照[开始之前](#)中的步骤进行操作。
2. 卸下主机盖（请参阅[卸下主机盖](#)）。
3. 卸下护罩（请参阅[卸下护罩](#)）。
4. 卸下支架（请参阅[卸下支架](#)）。
5. 卸下左侧扬声器（请参阅[卸下左侧扬声器](#)）。
6. 卸下硬盘驱动器（请参阅[卸下硬盘驱动器](#)）。
7. 拧下将侧输入输出面板固定到机箱的螺钉。
8. 提起侧输入输出面板并将其从固定夹中拉出。
📌 注： 取出电缆之前，请记下电缆布线。
9. 断开电缆与系统板上的连接器（F_AUDIO 和 SIDE_BOARD_1）的连接（请参阅[系统板组件](#)）。
10. 将侧输入输出面板从面板固定夹中滑出，并放置到安全的地方。



1	螺钉	2	连接器 (F_AUDIO)
3	连接器 (SIDE_BOARD_1)		

装回侧输入输出面板

1. 按照[开始之前](#)中的步骤进行操作。
2. 要装回侧输入输出面板，请将电缆布置回原来的位置，并将其连接到系统板上的连接器 (F_AUDIO 和 SIDE_BOARD_1) (请参阅[系统板组件](#))。
3. 将侧输入输出面板朝面板固定夹滑动，直至其稳固就位。
4. 装回将侧输入输出面板固定到机箱的螺钉。
5. 装回硬盘驱动器 (请参阅[更换硬盘驱动器](#))。
6. 装回左侧扬声器 (请参阅[装回左侧扬声器](#))。
7. 装回支架 (请参阅[装回支架](#))。
8. 装回护罩 (请参阅[装回护罩](#))。
9. 装回主机盖 (请参阅[装回主机盖](#))。

[返回目录页面](#)

[返回目录页面](#)

扬声器

Dell Studio One 19/1909 服务手册

- [卸下右侧扬声器](#)
- [装回右侧扬声器](#)
- [卸下左侧扬声器](#)
- [装回左侧扬声器](#)

⚠ 严重警告： 拆装计算机内部组件之前，请阅读计算机附带的的信息。有关其它最佳安全操作的信息，请参阅合规主页 www.dell.com/regulatory_compliance。

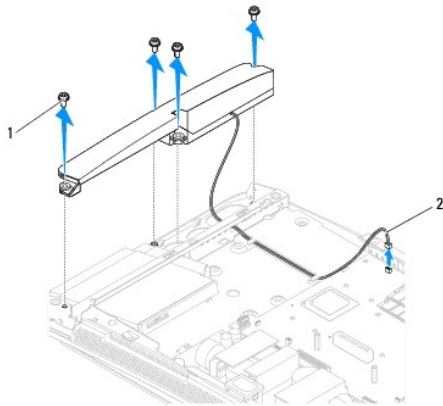
卸下右侧扬声器

🔍 注： 要找到右侧扬声器，请参阅 [Studio One 内部视图](#)。

1. 按照[开始之前](#)中的步骤进行操作。
2. 卸下主机盖（请参阅[卸下主机盖](#)）。
3. 卸下护罩（请参阅[卸下护罩](#)）。
4. 卸下支架（请参阅[卸下支架](#)）。
5. 卸下处理器风扇和散热器（请参阅[卸下散热器](#)和[卸下处理器风扇](#)）。
6. 拧下将扬声器固定到机箱的四颗螺钉。

🔍 注： 取出电缆之前，请记下电缆布线。

7. 断开右侧扬声器电缆与系统板上的连接器（SPEAKER_2）的连接。



1	螺钉 (4)	2	扬声器电缆
---	--------	---	-------


8. 将扬声器脱离机箱。

装回右侧扬声器


1. 按照[开始之前](#)中的步骤进行操作。

2. 要装回扬声器，请将扬声器电缆布置回原来的位置。
3. 将右侧扬声器电缆连接到系统板上的连接器 (SPEAKER_2)。
4. 将扬声器放置到位，并装回将扬声器固定到机箱的四颗螺钉。
5. 装回处理器风扇和散热器（请参阅[装回散热器](#)和[装回处理器风扇](#)）。
6. 装回支架（请参阅[装回支架](#)）。
7. 装回护罩（请参阅[装回护罩](#)）。
8. 装回主机盖（请参阅[装回主机盖](#)）。
9. 将计算机和所有连接的设备连接至电源插座，然后将其打开。

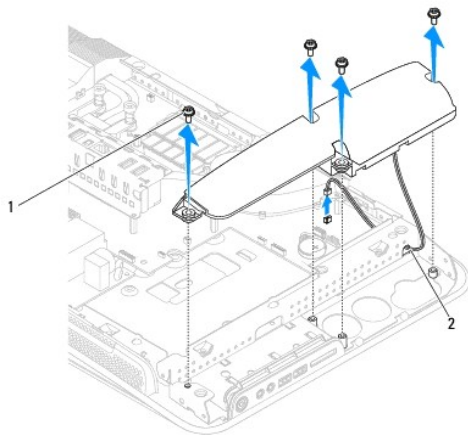
卸下左侧扬声器

 **注：**要找到左侧扬声器，请参阅 [Studio One 内部视图](#)。

1. 按照[开始之前](#)中的步骤进行操作。
2. 卸下主机盖（请参阅[卸下主机盖](#)）。
3. 卸下护罩（请参阅[卸下护罩](#)）。
4. 拧下将扬声器固定到机箱的四颗螺钉。

 **注：**取出电缆之前，请记下电缆布线。

5. 断开左侧扬声器电缆与系统板上的连接器 (SPEAKER_1) 的连接。



1	螺钉 (4)	2	扬声器电缆
---	--------	---	-------

6. 将扬声器脱离系统板。

装回左侧扬声器

1. 按照[开始之前](#)中的步骤进行操作。
2. 要装回扬声器，请将电缆布置回原来的位置。

3. 将左侧扬声器电缆重新连接到系统板上的连接器 (SPEAKER_1)。
 4. 装回将扬声器固定到机箱的四颗螺钉。
 5. 装回护罩 (请参阅[装回护罩](#))。
 6. 装回主机盖 (请参阅[装回主机盖](#))。
-

[返回目录页面](#)

[返回目录页面](#)

支架

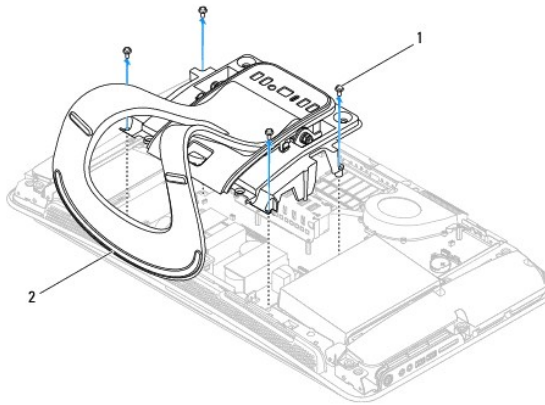
Dell Studio One 19/1909 服务手册

- [卸下支架](#)
- [装回支架](#)

⚠ 严重警告： 拆装计算机内部组件之前，请阅读计算机附带的安全信息。有关其它最佳安全操作的信息，请参阅合规主页 www.dell.com/regulatory_compliance。

卸下支架

1. 按照[开始之前](#)中的步骤进行操作。
2. 卸下主机盖（请参阅[卸下主机盖](#)）。
3. 卸下护罩（请参阅[卸下护罩](#)）。
4. 拧下固定支架的四颗螺钉。
5. 将支架脱离计算机。



1	螺钉 (4)	2	支架
---	--------	---	----

装回支架

1. 按照[开始之前](#)中的步骤进行操作。
 - 🔍 **注：** 确保撕下现有支架上的标签，并将其固定到新支架上。
2. 要装回支架，请将支架上的螺钉孔与机箱上的螺钉孔对准。
3. 装回固定支架的四颗螺钉。
4. 装回护罩（请参阅[装回护罩](#)）。
5. 装回主机盖（请参阅[装回主机盖](#)）。

[返回目录页面](#)

[返回目录页面](#)

系统板

Dell Studio One 19/1909 服务手册

- [卸下系统板](#)
- [更换系统板](#)

⚠ 严重警告： 拆装计算机内部组件之前，请阅读计算机附带的安全信息。有关其它最佳安全操作的信息，请参阅合规主页 www.dell.com/regulatory_compliance。

⚠ 警告： 为防止静电损害，请使用接地腕带或不时触摸未上漆的金属表面（例如支架）以导去身上的静电。

系统板的 BIOS 芯片包含服务标签，也可以在计算机上的条形码标签上看到此标签。系统板的备用套件中包括一张 CD，其中的公用程序可将服务标签传输到备用系统板。

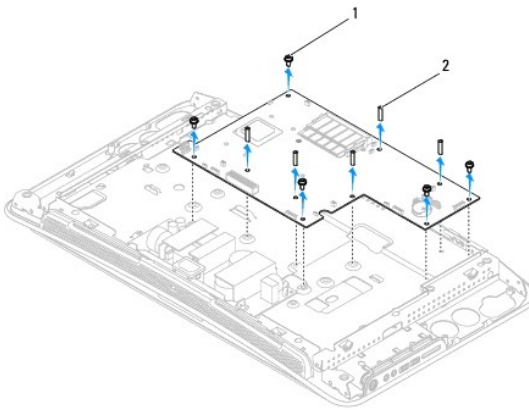
⚠ 警告： 持拿组件和插卡时，请拿住其边缘并避免触碰插针和接点。

卸下系统板

1. 按照[开始之前](#)中的说明进行操作。
2. 卸下主机盖（请参阅[卸下主机盖](#)）。
3. 卸下护罩（请参阅[卸下护罩](#)）。
4. 卸下支架（请参阅[卸下支架](#)）。
5. 卸下背面输入输出面板（请参阅[卸下背面输入输出面板](#)）。
6. 卸下处理器风扇和散热器（请参阅[卸下处理器风扇](#)和[卸下散热器](#)）。
7. 卸下系统风扇和散热器部件（请参阅[卸下系统风扇和散热器部件](#)）。

🔧 注： 断开电缆与系统板的连接之前，请记下电缆布线。

8. 断开所有连接到系统板的电缆的连接。
9. 拧下将系统板固定到机箱的五颗螺钉。
10. 拧下将系统板固定到机箱的五颗 M2.5 x 5 毫米螺钉。



1	螺钉 (5)	2	M2.5 x 5 毫米螺钉 (5)
---	--------	---	-------------------


11. 从机箱中提出系统板。
-

更换系统板

1. 按照[开始之前](#)中的说明进行操作。
2. 要更换系统板，请将系统板放回机箱中。
3. 装回将系统板固定到机箱的五颗 M2.5 x 5 毫米螺钉。
4. 装回将系统板固定到机箱的五颗螺钉。
5. 将电缆重新连接到系统板。
6. 装回系统风扇和散热器部件（请参阅[装回系统风扇和散热器部件](#)）。
7. 装回处理器风扇和散热器（请参阅[装回处理器风扇](#)和[装回散热器](#)）。
8. 装回背面输入输出面板（请参阅[装回背面输入输出面板](#)）。
9. 装回支架（请参阅[装回支架](#)）。
10. 装回护罩（请参阅[装回护罩](#)）。
11. 装回主机盖（请参阅[装回主机盖](#)）。

 **警告：** 打开计算机之前，请装回所有螺钉，并确保没有任何螺钉遗漏在计算机内部。如果未执行此操作，则可能会损坏计算机。

12. 打开计算机。

 **注：** 更换系统板之后，请在 BIOS 中输入备用系统板的计算机服务标签。

13. 将备用系统板附带的 CD 放入相应的驱动器中。按照屏幕上的说明进行操作。
-

[返回目录页面](#)

[返回目录页面](#)

系统风扇和散热器部件

Dell Studio One 19/1909 服务手册

- [卸下系统风扇和散热器部件](#)
- [装回系统风扇和散热器部件](#)

⚠ 严重警告： 拆装计算机内部组件之前，请阅读计算机附带的安全信息。有关其它最佳安全操作的信息，请参阅合规主页 www.dell.com/regulatory_compliance。

⚠ 严重警告： 计算机开机时请勿触摸风扇。

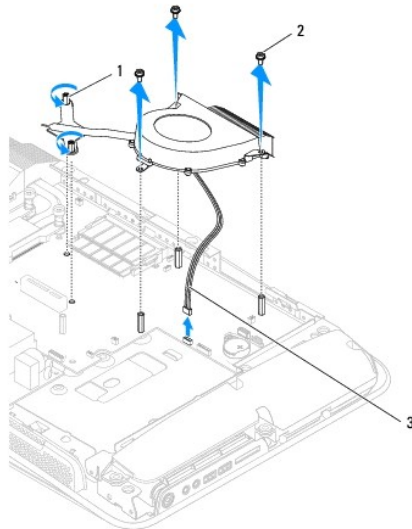
⚠ 警告： 除非您熟悉如何卸下和装回硬件，否则请勿执行以下步骤。错误地执行这些步骤可能会损坏系统板。有关技术服务的信息，请参阅《设置指南》。

卸下系统风扇和散热器部件

1. 按照[开始之前](#)中的步骤进行操作。
2. 卸下主机盖（请参阅[卸下主机盖](#)）。
3. 卸下护罩（请参阅[卸下护罩](#)）。
4. 卸下支架（请参阅[装回支架](#)）。
5. 卸下背面输入输出面板（请参阅[卸下背面输入输出面板](#)）。
6. 拧下将系统风扇固定到系统板的三颗螺钉。

⚠ 警告： 正常运行期间散热器部件可能会很热。触摸散热器之前，请确保有足够的时间使其冷却。

7. 拧松将散热器固定到系统板的两颗固定螺钉。
8. 滑动系统风扇并将其从计算机框架中提出。
9. 断开系统风扇电缆与系统板上的连接器（SYS_FAN1）的连接。



1	散热器固定螺钉 (2)	2	系统风扇螺钉 (3)
---	-------------	---	------------

3	系统风扇电缆	
---	--------	--

10. 将部件脱离系统板，并放置到安全的地方。

装回系统风扇和散热器部件

1. 按照[开始之前](#)中的步骤进行操作。
2. 要装回系统风扇和散热器部件，请将系统风扇电缆连接到系统板上的连接器（SYS_FAN1）。
3. 拧紧将散热器固定到系统板的两颗固定螺钉。
4. 装回将系统风扇固定到系统板的三颗螺钉。
5. 装回背面输入输出面板（请参阅[装回背面输入输出面板](#)）。
6. 装回支架（请参阅[装回支架](#)）。
7. 装回护罩（请参阅[装回护罩](#)）。
8. 装回主机盖（请参阅[装回主机盖](#)）。

[返回目录页面](#)

[返回目录页面](#)

系统设置程序


Dell Studio One 19/1909 服务手册


- [概览](#)
- [清除已忘记密码](#)
- [清除 CDS 设置](#)
- [快捷键 BIOS](#)

概览

使用系统设置程序可以执行以下操作：


- 1 在计算机中添加、更改或卸下任何硬件之后更改系统配置信息
- 1 设置或更改用户可选择的选项，例如用户密码
- 1 读取当前内存容量或设置安装的硬盘驱动器的类型

 **警告：**除非您是精通计算机的用户，否则请勿更改此程序的设置。某些更改可能会使计算机运行不正常。

 **注：**更改系统设置程序之前，建议您记下系统设置程序屏幕信息以备将来参考。

进入系统设置程序

1. 打开（或重新启动）计算机。
2. 系统显示蓝色 DELL™ 徽标时，请等待系统显示 F2 提示并立即按 <F2> 键。


 **注：**F2 提示表示键盘已初始化。此提示的显示时间可能非常短，因此您必须等待它显示，然后按 <F2> 键。如果在显示提示之前按 <F2> 键，则此按键将无效。如果等待时间过长，系统已显示操作系统徽标，请继续等待直至看到 Microsoft® Windows® 桌面。然后关闭计算机（请参阅[关闭计算机](#)）并再试一次。

系统设置程序屏幕

系统设置程序屏幕显示计算机的当前配置信息或可更改的配置信息。屏幕上的信息分为三个区域：选项列表、活动选项区域及按键功能。

Options List (选项列表) — 此区域显示在系统设置程序窗口的左侧。此区域是一个可滚动列表，包含定义计算机配置的功能，包括已安装硬件的功能、节能功能和安全保护功能。 可以使用上箭头键和下箭头键向上和向下滚动列表。高亮度显示某个选项后， Options Field (选项区域) 将显示有关该选项及其当前设置和可用设置的详细信息。	Options Field (选项区域) — 此区域显示在系统设置程序窗口的右侧，包含有关 Options List (选项列表) 中列出的每个选项的信息。可以在此区域中查看有关计算机的信息，并对当前设置进行更改。 按上箭头键和下箭头键可以高亮度显示某一选项。按 <Enter> 键可以激活此选项，并返回至 Options List (选项列表) 。 注： Options Field (选项区域) 中列出的所有设置并非都可更改。
Key Functions (按键功能) — 此区域显示在 Options Field (选项区域) 下方，列出了活动系统设置程序区域中的按键及其功能。	

系统设置程序选项

 **注：**系统可能不显示本部分中列出的项目，也可能与列出的项目不完全相同，这取决于计算机和已安装的设备。

系统信息	
Bios Info (BIOS 信息)	显示 BIOS 版本号。
System (系统)	显示系统名称。
Service Tag (服务标签)	显示计算机的服务标签。
Processor Type (处理器类型)	显示处理器信息
CPU Speed (CPU 速率)	显示处理器速率。
Processor L1 Cache (处理器一级高速缓存)	显示处理器一级高速缓存的大小。
Processor L2 Cache (处理器二级高速缓存)	显示处理器二级高速缓存的大小。


Memory Installed (已安装内存)	指示已安装内存的大小 (以 MB 为单位)。
Memory Available (可用内存)	指示可用内存的大小 (以 MB 为单位)。
Memory Speed (内存速率)	指示内存的速率 (以 MHz 为单位)。
标准 CMOS 功能	
System Time (系统时间)	以“小时:分钟:秒”的格式显示当前时间。
System Date (系统日期)	以“月:日:年”的格式显示当前日期。
AHCI Port0 (AHCI 端口 0)	自动检测端口 0 中的 IDE 设备。
AHCI Port1 (AHCI 端口 1)	自动检测端口 1 中的 IDE 设备。
高级 BIOS 功能	
CPU Feature (CPU 功能)	说明处理器的类型。
USB Device Setting (USB 设备设置)	启用或禁用 USB 控制器/设置运行的 USB 速率。
高级芯片组功能	
Onboard Audio Controller (机载音频控制器)	允许您启用或禁用音频控制器。
SATA Mode select (SATA 模式选择)	允许您在 AHCI 和 IDE 之间切换。
Onboard LAN Controller (机载 LAN 控制器)	允许您启用或禁用机载 Broadcom 网络控制器。
Onboard LAN Boot ROM (机载 LAN 引导 ROM)	允许您为 Broadcom PCI E 网络控制器启用或禁用 ROM。
引导设备配置	
Boot Settings Configuration (引导设置配置)	启用或禁用快速引导和 Numlock 键。
Hard Disk Boot Priority (硬盘引导优先级)	设置硬盘驱动器引导优先级。根据检测到的硬盘驱动器动态更新显示的项目。
1st Boot Device (第一引导设备)	指定从可用设备进行引导的顺序。 可移动设备; CD/DVD; 硬盘驱动器; 已禁用设备 (默认情况下为可移动设备)。
2nd Boot Device (第二引导设备)	指定从可用设备进行引导的顺序。 可移动设备; CD/DVD; 硬盘驱动器; 已禁用设备 (默认情况下为 CD/DVD)。
3rd Boot Device (第三引导设备)	指定从可用设备进行引导的顺序。 可移动设备; CD/DVD; 硬盘驱动器; 已禁用设备 (默认情况下为 CD/DVD)。
Boot Other Device (引导其它设备)	允许您通过其它设备进行引导。
电源管理功能	
ACPI Suspend Type (ACPI 暂挂类型)	指定暂挂类型。默认为 S3。
C1E Support (C1E 支持)	此选项允许您启用或禁用“增强暂停状态”。
Remote Wake Up (远程唤醒)	在用户尝试通过 LAN 访问计算机时, 此选项可打开计算机。默认为 Enabled (已启用)。
AC Recovery (交流电源恢复)	
Auto Power On (自动开机)	使您可以设置警报自动打开计算机。默认为 Disabled (已禁用)。
BIOS 安全功能	
Supervisor Password (管理员密码)	已安装管理员密码的状态。
User Password (用户密码)	已安装用户密码的状态。
Set Supervisor Password (设置管理员密码)	允许您设置所需的密码。
退出	
Exit Options (退出选项)	提供以下选项: Load Optimnl Default (载入最佳默认设置) 、 Save and Exit Setup (保存和退出设置程序) 和 Exit Wthout Saving (退出但不保存) 。

引导顺序

此功能使您可以更改设备的引导顺序。

引导选项


- 1 **Hard Drive (硬盘驱动器)** — 计算机尝试从主硬盘驱动器进行引导。如果此驱动器上未安装操作系统，计算机将生成错误信息。
- 1 **CD/DVD Drive (CD/DVD 驱动器)** — 计算机尝试从 CD/DVD 驱动器进行引导。如果此驱动器中没有 CD/DVD，或者 CD/DVD 中没有操作系统，计算机将生成错误信息。
- 1 **USB Flash Device (USB 快擦写设备)** — 将存储设备插入 USB 端口并重新启动计算机。当屏幕右上角显示 F12 = Boot Menu (F12 = 引导菜单) 时，按 <F12> 键。BIOS 将检测该设备并将 USB 快擦写选项添加至引导菜单。

 **注：**要引导至 USB 设备，该设备必须可引导。要确认设备是否可引导，请查看设备说明文件。


更改当前引导的引导顺序

可以使用此功能更改当前的引导顺序，例如，从 CD/DVD 驱动器进行引导，以运行 **Drivers and Utilities** 介质上的 Dell Diagnostics。完成诊断检测之后，会恢复先前的引导顺序。

1. 如果要引导至 USB 设备，请将 USB 设备连接至 USB 连接器。
2. 打开（或重新启动）计算机。
3. 屏幕右上角显示 F2 = Setup, F12 = Boot Menu (F2 = 设置程序, F12 = 引导菜单) 时，按 <F12> 键。
如果等待时间过长，系统已显示操作系统徽标，则请继续等待直至看到 **Microsoft Windows** 桌面。然后关闭计算机，并再试一次。
系统将显示 **Boot Device Menu (引导设备菜单)**，列出所有可用的引导设备。每个设备旁边都有一个编号。
4. 从 **Boot Device Menu (引导设备菜单)** 中选择要从中进行引导的设备。
例如，如果要引导至 USB 存储钥匙，请高亮度显示 **USB Flash Device (USB 快擦写设备)**，然后按 <Enter> 键。


 **注：**要引导至 USB 设备，该设备必须可引导。要确认设备是否可引导，请查看设备说明文件。

更改将来引导的引导顺序

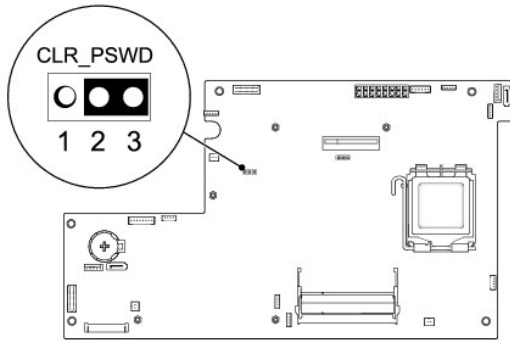
1. 进入系统设置程序（请参阅[进入系统设置程序](#)）。
2. 使用箭头键高亮度显示 **Boot Device Configuration (引导设备配置)** 菜单选项，然后按 <Enter> 键访问菜单。
 **注：**请记下当前的引导顺序，以便在需要恢复时使用。
3. 按上箭头和下箭头键在设备列表中移动选择。
4. 按加号 (+) 或减号 (-) 键更改设备的引导优先级。

清除已忘记的密码

 **严重警告：**开始执行本节中的任何步骤之前，请阅读并遵循计算机附带的安全说明。

 **严重警告：**必须断开计算机与电源插座的连接才能清除密码设置。

1. 按照[开始之前](#)中的步骤进行操作。
2. 卸下主机盖（请参阅[卸下主机盖](#)）。
3. 卸下护罩（请参阅[卸下护罩](#)）。
4. 卸下支架（请参阅[卸下支架](#)）。
5. 找到系统板上的 3 插针密码连接器 (CLR_PSMD)（请参阅[系统板组件](#)）。



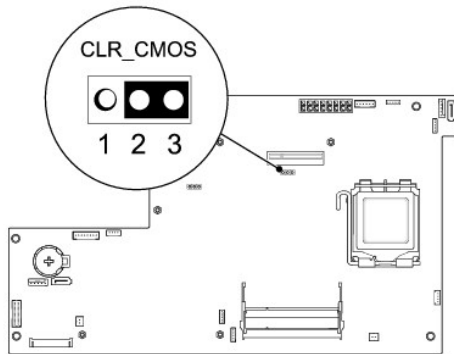
6. 从插针 2 和 3 上拔下 2 针跳线塞，然后将其固定到插针 1 和 2。
7. 等待约五秒钟以清除密码设置。
8. 从插针 1 和 2 上拔下 2 针跳线塞，然后将其装回到插针 2 和 3。
9. 装回支架（请参阅[装回支架](#)）。
10. 装回护罩（请参阅[装回护罩](#)）。
11. 装回主机盖（请参阅[装回主机盖](#)）。
12. 将计算机和设备连接至电源插座，然后将它们打开。

清除 CMDS 设置

⚠ 严重警告： 开始执行本节中的任何步骤之前，请阅读并遵循计算机附带的安全说明。

⚠ 严重警告： 必须断开计算机与电源插座的连接才能清除 CMDS 设置。

1. 按照[开始之前](#)中的步骤进行操作。
2. 卸下主机盖（请参阅[卸下主机盖](#)）。
3. 卸下护罩（请参阅[卸下护罩](#)）。
4. 卸下支架（请参阅[卸下支架](#)）。
5. 卸下背面输入输出面板（请参阅[卸下背面输入输出面板](#)）。
6. 找到系统板上的 3 插针 CMDS 连接器（CLR_CMDS）（请参阅[系统板组件](#)）。



7. 从插针 2 和 3 上拔下 2 针跳线塞，然后将其固定到插针 1 和 2。
8. 等待约五秒钟以清除 CMOS 设置。
9. 从插针 1 和 2 上拔下 2 针跳线塞，然后将其装回到插针 2 和 3。
10. 装回背面输入输出面板（请参阅[装回背面输入输出面板](#)）。
11. 装回护罩（请参阅[装回护罩](#)）。
12. 装回支架（请参阅[装回支架](#)）。
13. 装回主机盖（请参阅[装回主机盖](#)）。
14. 将计算机和设备连接至电源插座，然后将它们打开。

快擦写 BIOS


从硬盘驱动器快擦写 BIOS

1. 打开计算机。
2. 在 Dell 支持 Web 站点 support.dell.com 上找到适用于您的计算机的 BIOS 更新文件。
 **注：**如果您不在美国 境内，请从 Dell 支持 Web 站点底部的下拉式列表中选择您所在的国家/地区，然后查找适合您计算机的 BIOS 更新文件。
3. 单击 **“Download Now”（立即下载）** 下载文件。
4. 如果显示 **“Export Compliance Disclaimer”（导出遵从免责声明）** 窗口，请单击 **“Yes, I Accept this Agreement”（是，我接受该协议）**。
系统将显示 **“File Download”（文件下载）** 窗口。
5. 单击 **“Save this program to disk”（将此程序保存至磁盘）**，然后单击 **“OK”（确定）**。
系统将显示 **“Save In”（保存位置）** 窗口。
6. 单击下箭头键以查看 **“Save In”（保存位置）** 菜单，选择 **“Desktop”（桌面）**，然后单击 **“Save”（保存）**。
文件将下载至您的桌面。
7. 系统显示 **“Download Complete”（下载完成）** 窗口时，单击 **“Close”（关闭）**。
文件图标将显示在您的桌面上，并且与下载的 BIOS 更新文件标题相同。

8. 双击桌面上的文件图标，并按照屏幕上的说明进行操作。

从 CD 快擦写 BIOS

1. 打开计算机电源。

 **注：**如果使用 BIOS 升级 CD 以快擦写 BIOS，请在插入 CD 之前将计算机设置为从 CD 进行引导。

2. 插入 BIOS 升级 CD，然后重新启动计算机。

按照屏幕上的说明进行操作。计算机将继续引导并更新新的 BIOS。快擦写更新完成之后，计算机会自动重新引导。

3. 在 POST 期间按 <F2> 键进入系统设置程序。

4. 单击 **Load Defaults (载入默认设置)**，然后在弹出式窗口中单击 **OK (确定)** 以重置计算机的默认设置。

5. 从驱动器中取出 BIOS 升级 CD。

6. 按 <Esc> 键，然后在弹出式窗口中单击 **Yes (是)** 以保存配置更改。

7. BIOS 升级完成后，计算机将自动重新启动。

[返回目录页面](#)

[返回目录页面](#)

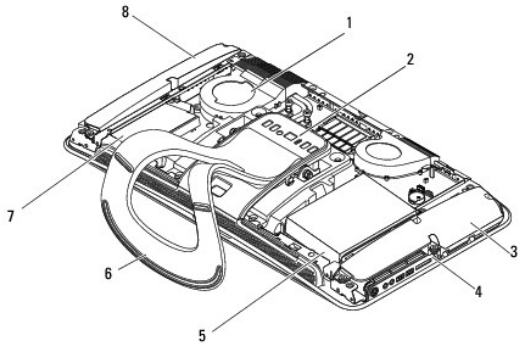
技术概览

Dell Studio One 19/1909 服务手册

- [Studio One 内部视图](#)
- [系统板组件](#)

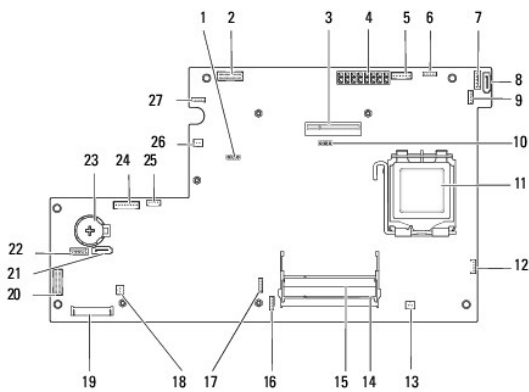
⚠ 严重警告： 拆装计算机内部组件之前，请阅读计算机附带的安全信息。有关其它最佳安全操作的信息，请参阅合规主页 www.dell.com/regulatory_compliance。

Studio One 内部视图



1	处理器风扇	2	背面输入输出面板
3	左侧扬声器	4	侧输入输出面板
5	硬盘驱动器	6	支架
7	光盘驱动器	8	右侧扬声器

系统板组件




1	密码跳线 (CLR_PSWD)	2	液晶显示屏连接器 (LVDS)
3	背面输入输出面板、PCI Express x4 连接器 (PCI_E_4X_1)	4	供电设备连接器 (ATI_POWER1)
5	逆变器连接器 (INVERTER)	6	触摸板连接器 (TOUCH_PAD)
7	光盘驱动器连接器 (ODD_POWER)	8	串行 ATA 驱动器连接器 (SATA_2)


9	射频连接器 (RF_1)	10	CMS 跳线 (CLR_CMS)
11	处理器	12	处理器风扇连接器 (CPU_FAN1)
13	右侧扬声器连接器 (SPEAKER_2)	14	内存模块连接器 (SODIMM1)
15	内存模块连接器 (SODIMM2)	16	网络摄像头连接器 (WEBCAM)
17	数字麦克风连接器 (DIGITAL_MIC)	18	左侧扬声器连接器 (SPEAKER_1)
19	WLAN 连接器 (WLAN)	20	侧输入输出面板连接器 (SIDE_BOARD1)
21	串行 ATA 驱动器连接器 (SATA_1)	22	硬盘驱动器电源连接器 (HDD_POWER)
23	电池槽 (BAT1)	24	前置音频连接器 (F_AUDIO)
25	系统风扇连接器 (SYS_FAN1)	26	热敏电阻器连接器 (TEMP)
27	触摸面板连接器 (TOUCH_PANEL)		

[返回目录页面](#)

[返回目录页面](#)

Dell Studio One 19/1909 服务手册

 **注：**“注”表示可以帮助您更好地使用计算机的重要信息。

 **警告：**“警告”表示可能会损坏硬件或导致数据丢失，并告诉您如何避免此类问题。

 **严重警告：**“严重警告”表示可能会造成财产损失、人身伤害甚至死亡。

本说明文件中的信息如有更改，恕不另行通知。
© 2009 Dell Inc. 版权所有，翻印必究。

未经 Dell Inc. 书面许可，严禁以任何形式复制这些材料。

本文中使用的商标：Dell 和 DELL 徽标是 Dell Inc. 的商标；Microsoft、Windows、Windows Vista 和 Windows Vista 开始按钮徽标是 Microsoft Corporation 在美国和/或其他国家和地区的商标或注册商标。

本说明文件中提及的其它商标和商品名称是指拥有相应标记和名称的公司或其制造的产品。Dell Inc. 对其它公司的商标和商品名称不拥有任何所有权。

2009 年 3 月 Rev. A00

[返回目录页面](#)

[返回目录页面](#)

网络摄像头

Dell Studio One 19/1909 服务手册

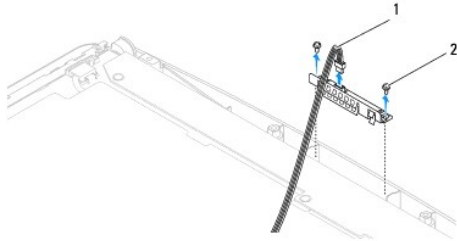
- [卸下网络摄像头](#)
- [装回网络摄像头](#)

⚠ 严重警告： 拆装计算机内部组件之前，请阅读计算机附带的安全信息。有关其它最佳安全操作的信息，请参阅合规主页 www.dell.com/regulatory_compliance。

⚠ 警告： 为防止静电损害，请使用接地腕带或不时触摸未上漆的金属表面（例如计算机支架）以导去身上的静电。

卸下网络摄像头

1. 按照[开始之前](#)中的说明进行操作。
2. 卸下系统板（请参阅[卸下系统板](#)）。
3. 卸下支持部件（请参阅[卸下支持部件](#)）。
4. 拧下将网络摄像头固定到液晶面板的两颗螺钉。
5. 断开电缆与网络摄像头的连接。
6. 将网络摄像头提离液晶面板。



1	网络摄像头电缆	2	螺钉 (2)
---	---------	---	--------

装回网络摄像头

1. 按照[开始之前](#)中的说明进行操作。
2. 将电缆重新连接到网络摄像头。
3. 装回将网络摄像头固定到液晶面板的两颗螺钉。
4. 装回支持部件（请参阅[装回支持部件](#)）。
5. 装回系统板（请参阅[更换系统板](#)）。

[返回目录页面](#)